

空间光调制器

全高清空间光调制器模块(OEM) / SLM-20

SLM-20是一款用于工业应用的模块化空间光调制器。SLM-20由一个紧凑的LCOS液晶模块和驱动板组成，易于集成到需要精确波前控制的系统中，尤其激光加工和激光微处理应用。

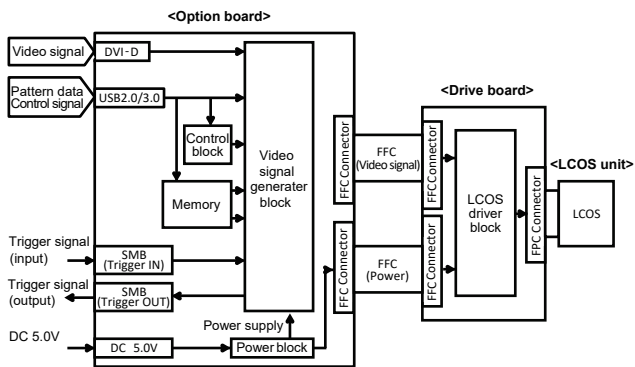


* 不包括电路板固定夹具。

特性

- ▶ 波长范围450-1600 nm
- ▶ 体积小易集成，低成本
- ▶ 面板分辨率超过全高清 (1920 x 1200像素)
- ▶ 高相位分辨率10位 (1024) 灰度
- ▶ 超低相位噪声~ 0.001mrad (典型)

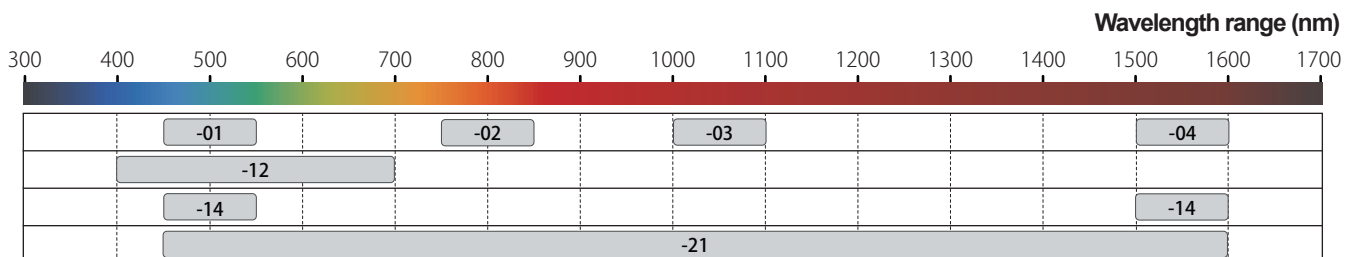
框图



应用

- ▶ 光束控制
- ▶ 波前校正
- ▶ 脉冲/光束整形
- ▶ 衍射光学
- ▶ 光学处理
- ▶ 可编程相位图

波长



规格

项目	最小	最大	单位	备注
波长范围	450	1600	nm	
相位深度	2π	-	rad.	
响应时间 ¹⁾ (Tr / Tf)	Typ. 300		ms	
帧频	60 or 120		Hz	
面板反射率	Typ. >90		%	取决于波长范围
孔径比	95		%	
像素 / 间距	7.8 / 8.0		μm	
面板尺寸	(H)15.36 x (V)9.60		mm	有效区域
面板分辨率 ²⁾	(H)1920 x (V)1200		pixel	
LCOS 驱动频率	1200		Hz	
相位稳定性	Typ. < 0.001 π		rad.	
灰度等级	10 (1024 levels)		bit	
光功率处理 ³⁾	Typ.10		W/cm ²	
工作温度	15	35	°C	无冷凝
储存温度	0	40	°C	无冷凝
接口	DVI* / USB 3.0 / Trigger IN, OUT (SMB)		-	*10-bit 使用RGB 8-bit, 3种颜色
控制软件	适用于Windows的GUI软件及SDK		-	C#, Python, Matlab, Labview

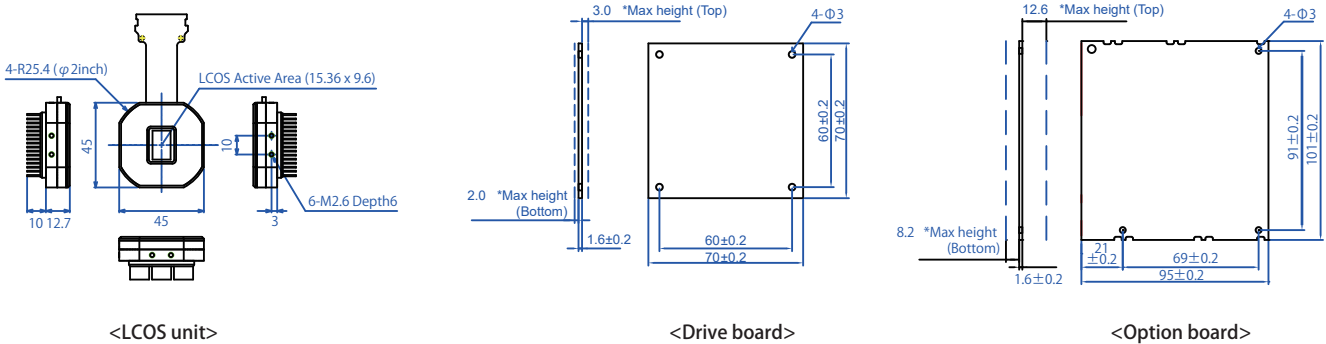
- 1) 响应时间是一个典型值, 不受帧率的影响。
 Tr: 在25°C环境温度下, 相位改变在0到 2π 范围内的上升时间为10%和90%之间。
 Tf: 在25°C环境温度下, 相位改变在0到 2π 范围内的下降时间为10%和90%之间。
- 2) 缺陷像素无法保证此规格。
 3) 此值为典型值。

< 增透膜选项 >

项目	-00	-01	-02	-03	-04	-12	-14	-21	单位
波长范围 ⁴⁾	no coating	450-550	750-850	1000-1100	1500-1600	400-700	450-550 / 1500-1600	450-1600	nm
AR涂层反射率 ⁵⁾	4	< 0.5				< 1.5	< 0.6	< 2.5	%

- 4) 支持定制AR coating 需求, 详情请联系Santec销售。
 5) 入射角=0度

外形尺寸 单位 [mm]



www.santec.com.cn

2023© Santec AOC corporation santec reserves the right to make changes in equipment design, components or specifications without notice.



Santec Japan Corporation

5823 Ohkusa-Nenjozaka, Komaki, Aichi 485-0802, Japan Tel. +81-568-79-3536 Fax +81-568-79-1718

Santec USA Corporation

400 Kelby Street Suite 1501, Fort Lee, NJ 07024, USA Toll Free +1-800-726-8321(santec-1) Tel. +1-201-488-5505 Fax +1-201-488-7702

Santec Europe Ltd.

99 Park Drive Milton Park, Abingdon Oxfordshire, OX14 4RY, U.K. Tel. +44-20-3176-1550

圣德科(上海)光通信有限公司

上海市浦东新区张杨路838号华都大厦21楼H座 邮编: 200122 电话: +86-21-5836-1261 传真: +86-21-5836-1263